

SPECIFICHE

Termostatico esterno

Chrome

Blocco di sicurezza 38° C

Valvole antiritorno

Aeratore anticalcare M 28 x 1

Uscita ø 1/2"

Filtri di ricambio cartuccia inclusi nella confezione

Imballo: 32 x 20 x 8,5 cm / 0,00544 m³ / 2,88 kg

CERTIFICAZIONI



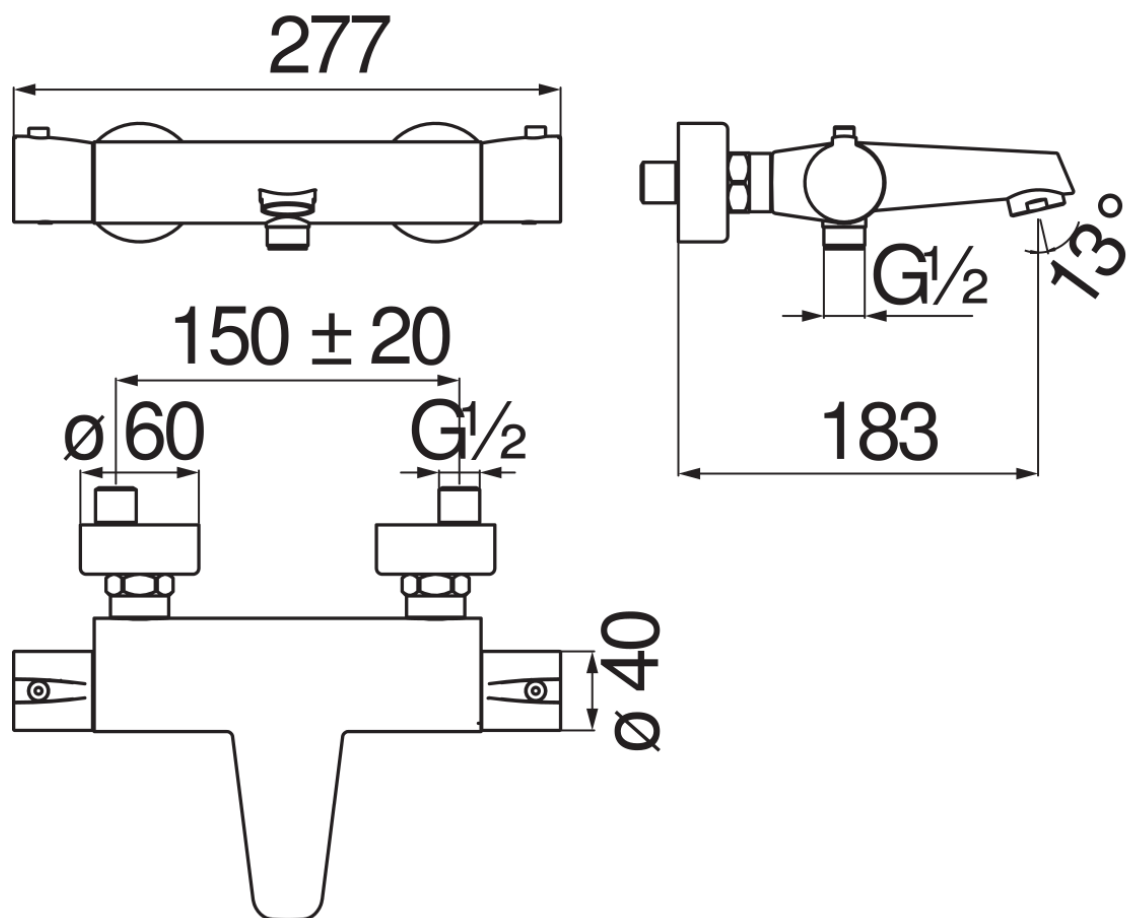


DIAGRAMMA DI PORTATA: ACQUA CALDA/FREDDA

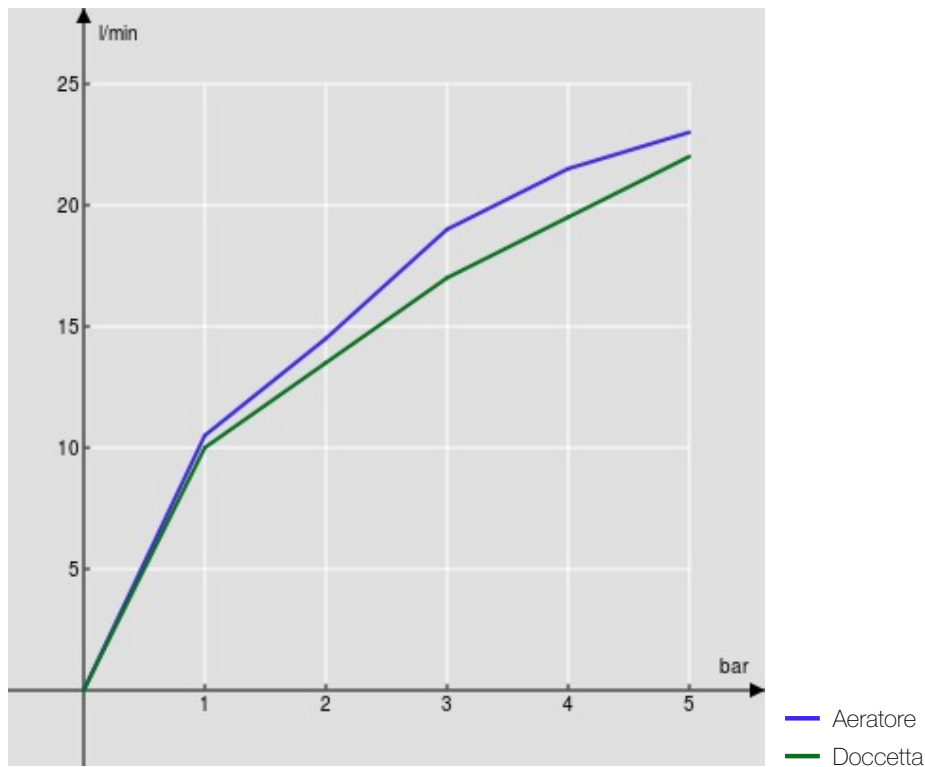


DIAGRAMMA DI PORTATA: ACQUA MISCELATA

